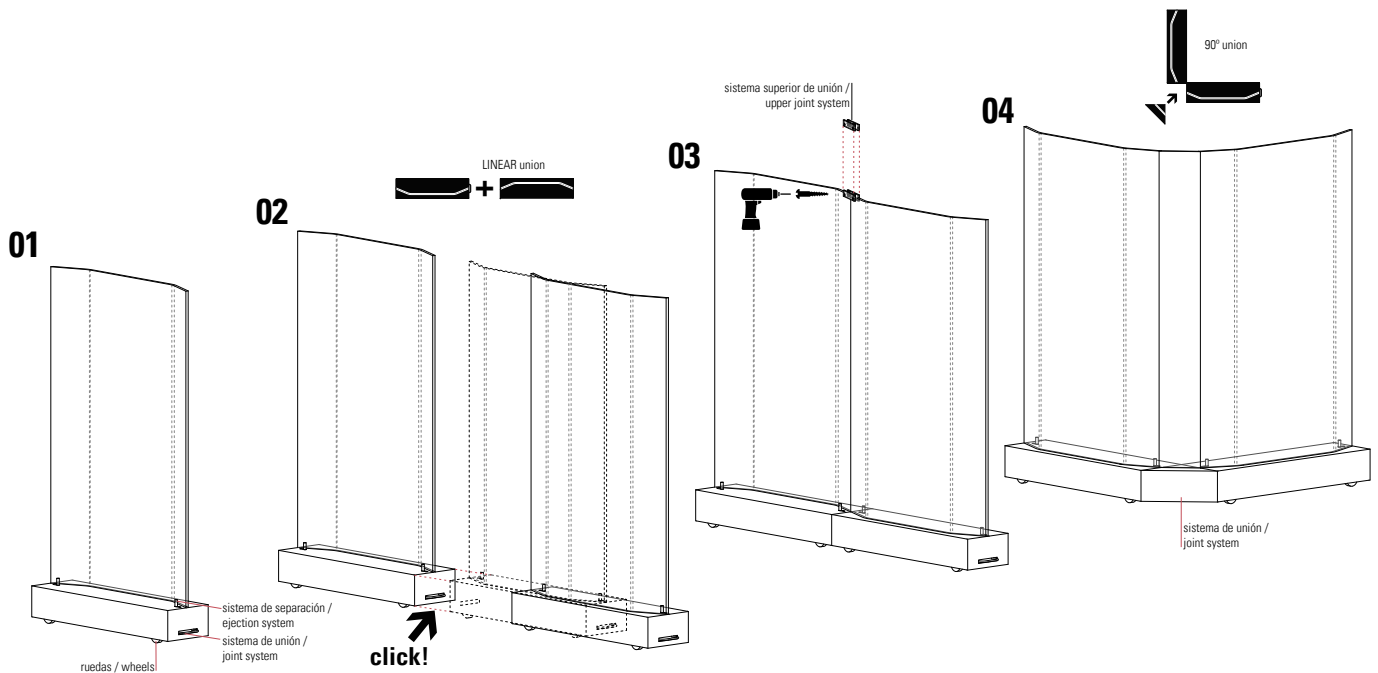


luis
vidal +
arquitectos

Mampara Zig-Zag Zig-Zag Divider Screen

LugarPlace;FechaDate	Madrid, 2008
ClienteClient	Aena
ArquitectosArchitects	luis vidal + arquitectos
PresupuestoBudget	Not available
PrecioPrice	3.500 €
ColaboradoresTeam	Alis, Mooa
EstadoStage	A la venta / On sale





Mampara
de uso
e instalación
versátil
y flexible

Divider screen
with a versatile
and flexible
use and
installation

Una mampara de separación con facilidad de uso e instalación, versátil y flexible que evita la ruptura visual del espacio interior del Aeropuerto.

A separating screen with a changeable and flexible design, easy to install.

Fabricada con metacrilato transparente, quebrado en zigzag, y con un alto acabado estético es ligera y adaptable a múltiples ambientes.

Its design permits a visual continuity inside the Airport. Made of transparent methacrylate with a perfect finish and shaped in zigzag, the design is light and adaptable to a multiplicity of spaces.

Actualmente a la venta en el catálogo de Mooa y Alis.

For sale upon request in Mooa and Alis.

